

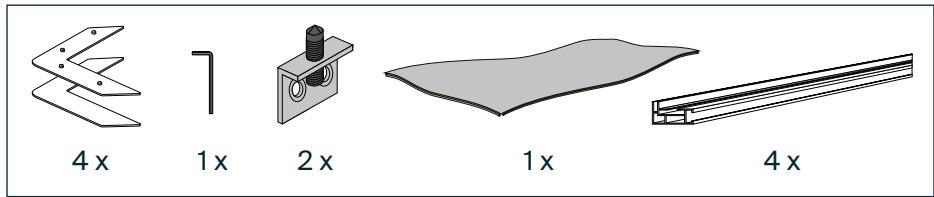
ArtFrame™ Anleitung



SCANNEN UM DIE
ANLEITUNG
ANZUSCHAUEN.

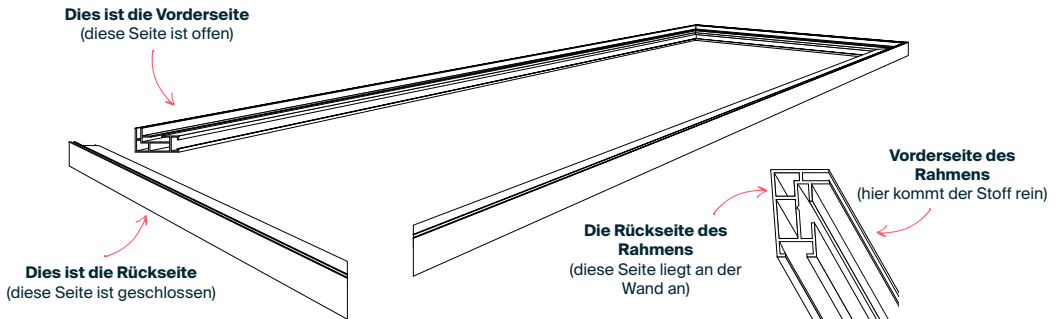
[ARTHEROES.DE](https://artheroes.de)

Standard im Paket

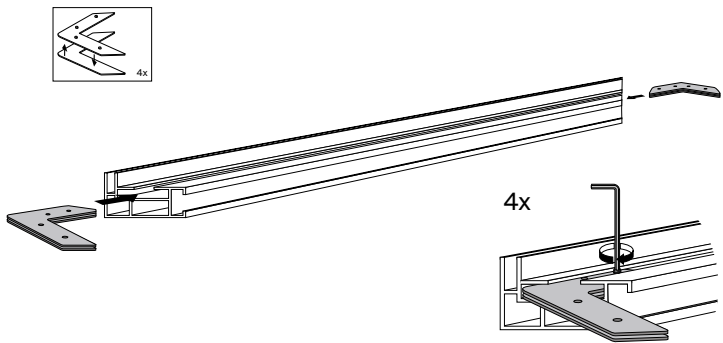


Optional: Satz schallabsorbierende Paneele, Stützbalken (je nach ArtFrame Format).

1. Legen Sie den Rahmen auf dem Boden aus



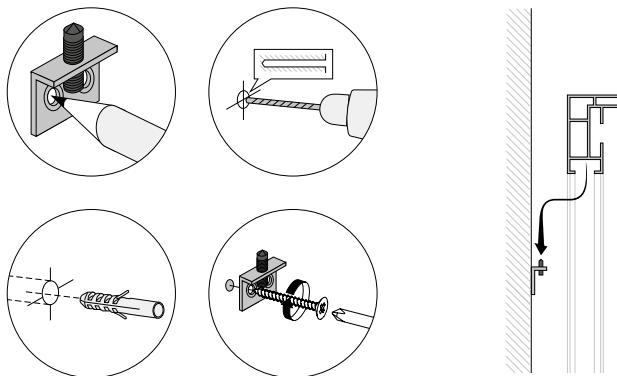
2. Schieben Sie die Eckstücke in den Rahmen und ziehen Sie sie fest



Optional besteht Ihr Rahmen aus mehreren Teilen oder wird mit einem Stützbalken geliefert. Scannen Sie den QR-Code auf der Rückseite für diese Schritte.

3. Schrauben Sie die Montagehalterungen an die Wand

TIPP: Verwenden Sie einen Inbusschlüssel, um den Rahmen waagrecht aufhängen zu können.



4. Schieben Sie das bedruckte Textiltuch, beginnend an den Ecken, in den Rahmen

TIPP:

- Beginnen Sie an den Ecken, so lässt sich das Tuch leichter in den Rahmen schieben.
- Achten Sie darauf, das Tuch so zu spannen, dass von vorne kein weißes Gummiband am Rand zu sehen ist.



Gut aufgespanntes Textiltuch
(von vorne ist das weiße Gummiband um den Rand nicht zu sehen)

Nicht gut aufgespannt
(Sie können das weiße Gummiband am Rand von vorne sehen)

Haben Sie noch Probleme? Scannen Sie den obigen QR-Code und sehen Sie sich ein Video über die Positionierung des Textiltuchs an.

5. Optional: Positionieren Sie die schallabsorbierenden Paneelen im Rahmen

TIPP: Legen Sie die Paneele mit der härteren Seite gegen die Wand. Befestigen Sie die Ecken der schallabsorbierenden Paneelen mit Klettverschluss an der Wand.

6. Viel Freude mit Ihrem neuen Kunstwerk

Es ist ganz einfach, das Textiltuch auszutauschen und eine andere Stimmung zu erzeugen.

Scannen und die vollständige Anleitung ansehen.

